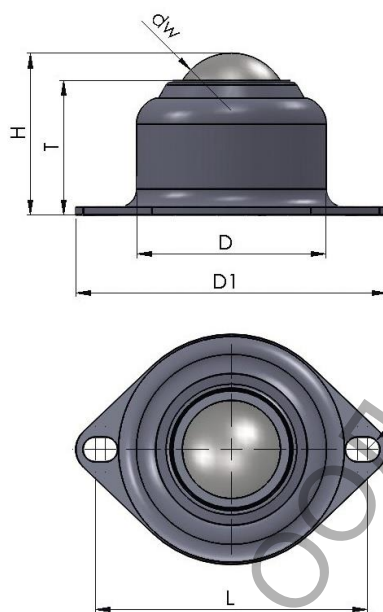


## Сачмен транспортьор за преместване на товари с фланг + пръстен



Уплътнение – Да

Нето тегло – 0.194 кг

Външен диаметър ( $D_1$ ) -  $\varnothing$  69 мм

Диаметър на корпуса ( $D$ ) – 42.5 мм

Височина на корпуса ( $T$ ) – 29.7 мм

Обща височина ( $H$ ) – 35.8 мм

Диаметър ( $d_w$ ) -  $\varnothing$  25.4 мм

Дебелина на периферията ( $a$ ) – 1.7 мм

Разстояние между отворите ( $L$ ) – 58.7 мм

Разстояние между отворите ( $L \times L$ ) – 60 мм

Винт ( $B$ ) -  $\varnothing$  5 мм

Ъгъл на отвора - 180 °

Материал на корпуса – поцинкована стомана

Товароносимост – 100 кг.